

RICOH

Alta produttività in bianco e nero



Aficio™ SP 8200DN

Eccellente qualità nella stampa A3

Produttività, efficienza ed affidabilità

Progettata per soddisfare qualsiasi esigenza di stampa in bianco e nero, Aficio™SP 8200DN è la soluzione ideale per le operazioni quotidiane e per le esigenze più complesse, che richiedono alti volumi di produzione in tempi rapidi. Aficio™SP 8200DN ottimizza il flusso di stampa grazie al costo pagina molto conveniente ed all'eccellente versatilità.

- Altissima velocità di stampa: 50 pagine al minuto.
- Grande capacità carta: 4.400 fogli.
- Funzionamento e monitoraggio semplicissimi.
- Eccellenti funzioni di protezione delle informazioni.
- Funzionalità Host Printing (IPDS opzionale).
- Carico di lavoro massimo (Duty Cycle) fino a 300.000 pagine mensili.

Preriscaldamento:
25 secondi



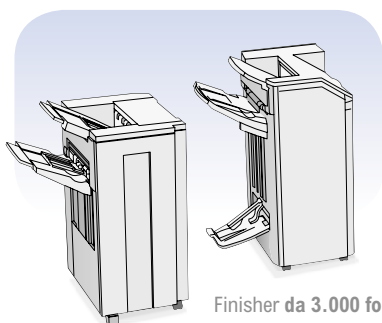
Performance molto efficienti

- Preriscaldamento in 25 secondi e prima stampa pronta in 3,5 secondi per ridurre al minimo le attese.
- 50 stampe al minuto.
- Velocità di stampa identica su 1 facciata e in fronte-retro.

Produttività straordinaria

Aficio™SP 8200DN permette di stampare grandi tirature senza interruzioni grazie alla capacità carta massima di 4.400 fogli*.

* Installando anche il cassetto a grande capacità da 1.200 fogli ed il cassetto a grande capacità da 2.000 fogli, entrambi opzionali.



Finisher da 1.000 fogli

Gestione versatile della carta

- Gestione eccellente della carta con grammature fino a 169 g/m² e del cartoncino fino a 216 g/m².
- Ampia varietà di supporti: carta comune, carta riciclata, lucidi, etichette per stampanti laser, biglietti da visita e buste.
- Documenti professionali grazie ai due finisher opzionali (da 3.000 fogli e da 1.000 fogli).



Connettività eccellente

Aficio™SP 8200DN è compatibile con tutti i più diffusi ambienti operativi per l'Host Printing. Grazie a SAP® R/3® e IBM® System i5™ HPT, permette di stampare anche codici a barre e data stream. L'opzionale IPDS consente di stampare direttamente documenti transazionali senza disporre di un server o di un 'print box'.



Facilità d'uso e manutenzione semplicissima

- Pannello comandi intuitivo.
- Stampa rapida ed efficiente con un solo click grazie alla pratica interfaccia a icone (RPCS™).
- Monitoraggio e gestione delle impostazioni da remoto attraverso Web Image Monitor.
- Pratico vassoio basculante per separare le stampe, i fascicoli e perfino le pagine di uno stesso lavoro.



Cancellazione dei dati

Massimi livelli di sicurezza

- Codifica dei dati per proteggere le informazioni riservate.
- Autenticazione e controllo degli accessi.
- Cancellazione e sovrascrittura dei dati provvisori presenti nel disco fisso (procedure impostabili dall'operatore).
- Stampa mascherata per impedire la copiatura non autorizzata di documenti riservati.

Impegno ecologico

Aficio™SP 8200DN contribuisce a tutelare l'ambiente grazie a bassi consumi energetici, all'uso di prodotti atossici ed alla possibilità di riciclare tutti i materiali di consumo utilizzati. Ricoh, in quanto azienda eco-compatibile, sostiene ed incoraggia la raccolta ed il recupero delle cartucce toner esaurite. Per maggiori informazioni visitare il sito www.comet-circle.eu.



GENERALI

Tecnologia:	Scansione laser, stampa elettrofotografica e sviluppo con toner bicomponente	
Velocità di stampa:	50 stampe al minuto (A4)	
Preriscaldamento:	25 secondi	
Prima stampa:	3,5 secondi	
Dimensioni (L x P x A):	670 x 677 x 641 mm	
Peso:	73 kg	
Alimentazione elettrica:	220 - 240 V, 50/60 Hz	
Assorbimento elettrico:	Max.: 1,42 kW	
	Modo Risparmio Energia:	7 W
Carico di lavoro massimo (Duty Cycle):	300.000 pagine al mese	

CONTROLLER

Processore:	RM7035C-533L a 533 MHz	
Linguaggi stampante/risoluzione:	PCL5e, Adobe® PostScript® 3™: 300 x 300 dpi/600 x 600 dpi	
	PCL6, RPCS™:	600 x 600 dpi
Memoria:	Di serie:	256 MB
	Max.:	512 MB
	Disco fisso (opzionale):	40 GB
Driver:	PCL5e/PCL6/RPCS™:	Windows® 2000/XP Vista/Server 2003
	Adobe® PostScript® 3™:	Windows® 2000/XP Vista/Server 2003
		Macintosh OS 8.6 - 9.2.x (OS X Classic)
		Macintosh OS X v10.1/10.2/10.3 o successivo (modalità nativa)
Font:	PCL:	35 Intellifont 10 font True Type 1 font bitmap 13 font (International Font)
	Adobe® PostScript® 3™:	136 font
	Opzionali:	OCR Barcode (codici a barre)

CONNETTIVITÀ

Protocolli di rete:	TCP/IP, IPX/SPX, EtherTalk, IPP, RHPP	
Reti supportate:	Windows® 2000/XP/Vista/Server 2003 Novell® NetWare® 3.12/3.2/4.1/4.11/5.0/5.1/6/6.5 UNIX Sun® Solaris 2.6/7/8/9 HP-UX 10.x/11.x/11i v1/11i SCO OpenServer 5.0.6 RedHat® Linux 6.x/7.x/8.x/9.x/Enterprise IBM® AIX v4.3 & 5L v5.1/5.2 Macintosh OS 8.6 - 9.2.x Macintosh OS X v10.1/10.2/10.3 o successiva (modalità nativa) SAP® R/3® 3.x o successiva IBM® System i5™ HPT	
Interfacce:	Di serie:	Ethernet 10 base-T/100 base-TX USB 2.0
	Opzionali:	IEEE 1284 bidirezionale Wireless LAN (IEEE 802.11a/g) Wireless LAN (IEEE 802.11g) Gigabit Ethernet
Ulteriori funzionalità:	PDF Direct Print	

SOLUZIONI SOFTWARE

Di serie:	DeskTopBinder™ Lite, SmartDeviceMonitor™ for Admin/Client, Web SmartDeviceMonitor™, Web Image Monitor, utility stampante per Mac, Font Manager 2000
Opzionali:	utility per il Document Management e soluzioni software professionali

GESTIONE DELLA CARTA

Capacità carta:	Di serie:	2 cassette carta da 550 fogli ciascuno
	Max.:	Alimentatore by-pass da 100 fogli 4.400 fogli
Capacità di raccolta:	Di serie:	500 fogli a faccia in giù
Formato carta:	Cassette carta:	A5 - A3
	Alimentatore by-pass:	A6 - A3
Grammatura carta:	Cassette carta ¹ :	60 - 216 g/m ²
	Alimentatore by-pass:	52 - 220 g/m ²
	Fronte-retro:	60 - 169 g/m ²
Supporti:	Carta comune, carta riciclata, lucidi, etichette per stampanti laser, buste	

PRODOTTI DI CONSUMO

Toner:	Nero:	36.000 pagine ²
---------------	-------	----------------------------

OPZIONALI

Opzionali interni:	DIMM da 128/256 MB (SDRAM) Disco fisso da 40 GB IEEE 1284 bidirezionale Wireless LAN (IEEE 802.11a/g) Wireless LAN (IEEE 802.11g) Gigabit Ethernet Unità di protezione con sovrascrittura dati (DOS Kit) Data Storage Card Unità IPDS Scheda VM HDD Encryption
Opzionali esterni:	2 cassette carta da 550 fogli ciascuno Cassetto a grande capacità da 2.000 fogli Cassetto a grande capacità da 1.200 fogli Finisher da 1.000 fogli Finisher da 3.000 fogli Unità di perforazione (2/3 fori, 2/4 fori, 4 fori) Unità di collegamento Pareggiatore

¹ E' possibile utilizzare il cartoncino con grammatura fino a 216 g/m².

² A4 con copertura al 5%.

Per informazioni sulla disponibilità di modelli, opzionali e software rivolgersi ai Punti Vendita Ricoh.

Questo prodotto supporta il sistema operativo NetBSD.



Adobe PostScript 3[®]



Adobe PDF



Embedded Software Architecture



Stampato con inchiostro vegetale Ecolith, nel rispetto per l'ambiente



Our earth Our tomorrow

Certificazione ISO9001:2000
Certificazione ISO14001

Questo prodotto risponde alle norme ENERGY STAR CE in materia di efficienza energetica.

Ricoh è per la difesa delle risorse ambientali. Questo depliant è stato stampato su carta ecologica: 50% riciclata, 50% sbiancata senza cloro.

Tutti i marchi e i nomi dei prodotti sono stati registrati dai rispettivi detentori.

Le caratteristiche tecniche e l'aspetto del prodotto possono essere soggetti a modifica senza preavviso. Il colore può differire da quello mostrato in questo depliant. L'immagine riprodotta non è una fotografia. Potrebbero quindi esserci lievi differenze nei dettagli rispetto alla realtà.

Copyright © 2008 Ricoh Europe PLC. Tutti i diritti riservati. Questo depliant, inclusi i contenuti e/o l'impaginazione, non può essere modificato e/o adattato, copiato in tutto o in parte e/o inserito in altro materiale senza l'autorizzazione scritta di Ricoh Europe PLC.

www.ricoh-europe.com